

LUNA 126 star E AN

N° de réf.: 1260910

Contrôle du temps et de la lumière
Interrupteurs crépusculaires

Description des fonctions

- Interrupteur crépusculaire avec capteur de luminosité intégré
- Temporisation à l'enclenchement et au déclenchement fixe
- pour éviter toute commutation intempestive due notamment aux éclairs ou aux phares des voitures.
- Passage des câbles possible par l'arrière et le dessous
- Couvercle avec encliquetage à l'ouverture pour une installation confortable de l'appareil
- Vis imperdables
- Grand bornier
- Réglage de la valeur de luminosité possible de l'extérieur sans ouvrir l'appareil
- Grand angle de détection (180 degrés env.)



Caractéristiques techniques

| LUNA 126 star E AN | |
|--------------------------------|--|
| Tension d'alimentation | 230 V AC |
| Fréquence | 50 - 60 Hz |
| Nombre de canaux | 1 |
| Consommation stand-by | ~0,6 W |
| Plage de réglage | 2 - 200 lx |
| Temporisation d'enclenchement | 20 s |
| Temporisation au déclenchement | 80 s |
| Type de contact | Contact à fermeture |
| Sortie de commutation | Non libre de potentiel (230 V) |
| Type de montage | Montage mural ou fixation sur mât |
| Type de raccordement | Bornes à vis |
| Puissance de commutation | pour 230 V CA, $\cos \varphi = 1$, pour 230 V CA, $\cos \varphi = 0,3$ |

| LUNA 126 star E AN | |
|--------------------------------------|---|
| Charge de lampes à incand./ halogène | 2300 W |
| Charge de lampe halogène | 2300 W |
| Charge de tubes fluorescents (RPE) | 350 W |
| Lampe LED < 2 W | 30 W |
| Lampe LED 2-8 W | 350 W |
| Lampe LED > 8 W | 350 W |
| Matériaux du boîtier et d'isolation | Thermoplastiques auto-extinguibles résistant aux hautes températures |
| Température ambiante | -35°C ... 55°C |
| Indice de protection | IP 55 |
| Classe de protection | II |

Sous réserve de modifications ou d'erreurs

Pour plus d'informations, consulter: www.theben.fr/produit/1260910

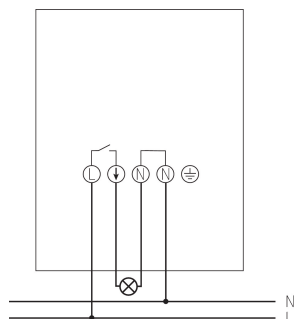
Les données de charge sont déterminées avec des illuminants sélectionnés à titre d'exemple et sont donc des données typiques en raison du grand nombre de produits disponibles.

LUNA 126 star E AN

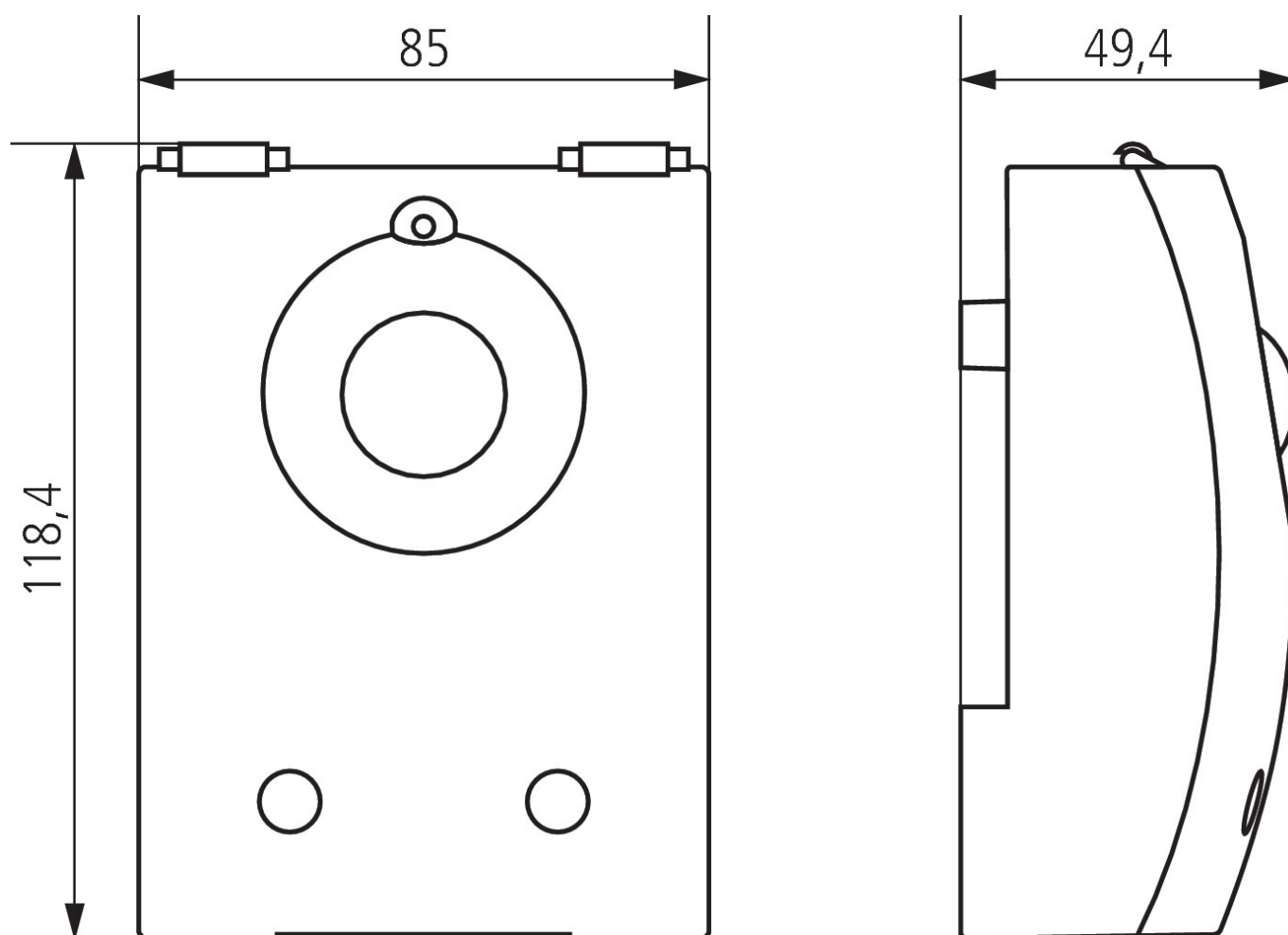
N° de réf.: 1260910

theben

Schémas de raccordement



Plans d'encombrement



Sous réserve de modifications ou d'erreurs

Pour plus d'informations, consulter: www.theben.fr/produit/1260910

Les données de charge sont déterminées avec des illuminants sélectionnés à titre d'exemple et sont donc des données typiques en raison du grand nombre de produits disponibles.

12/08/2025

Page 2 de 3

LUNA 126 star E AN

N° de réf.: 1260910

theben

Accessoires

LUNA star adapter mast fixing

N° de réf.: 9070793



Plaque d'adaption LUNA star AN

N° de réf.: 9080044



Sous réserve de modifications ou d'erreurs

Pour plus d'informations, consulter: www.theben.fr/produit/1260910

Les données de charge sont déterminées avec des illuminants sélectionnés à titre d'exemple et sont donc des données typiques en raison du grand nombre de produits disponibles.

12/08/2025

Page 3 de 3